

MARANI IRRIGAZIONE S.R.L

*Catalogo Ricambi*  
*Spare Parts Catalogue*  
*Catalogue De Pièces Détachées*  
*Ersatzteilekatalog*  
*Catalogo De Repuestos*

**GT 15 B**

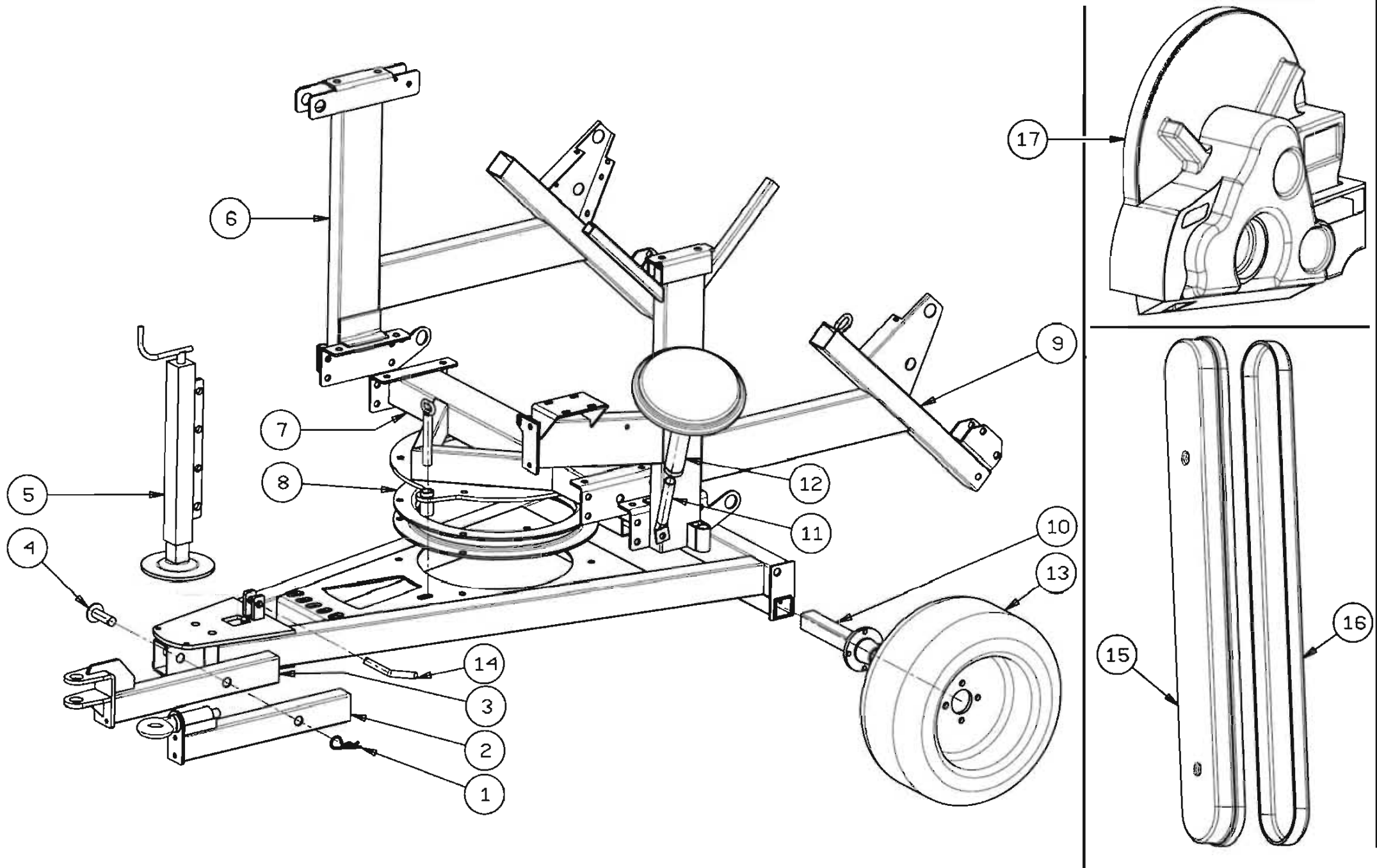
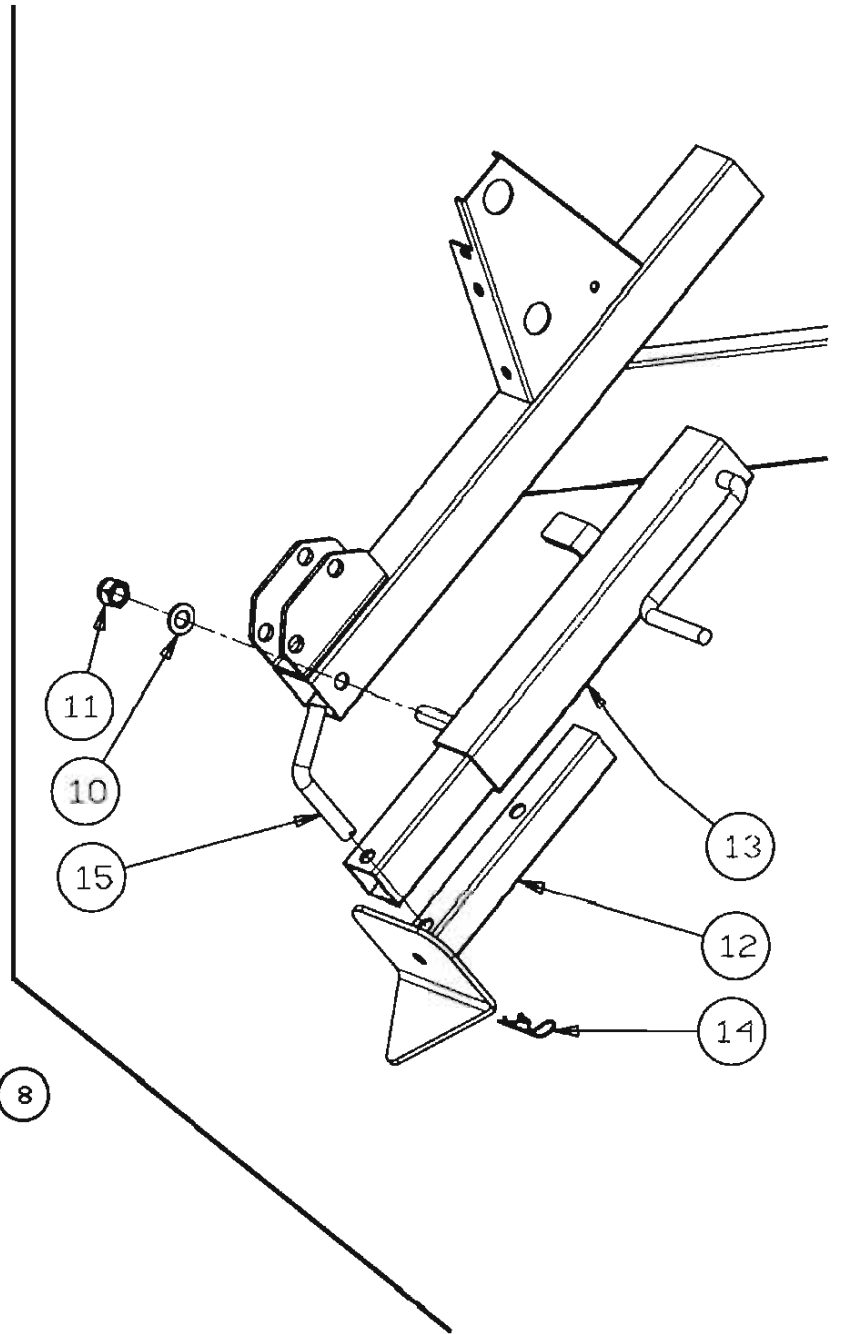
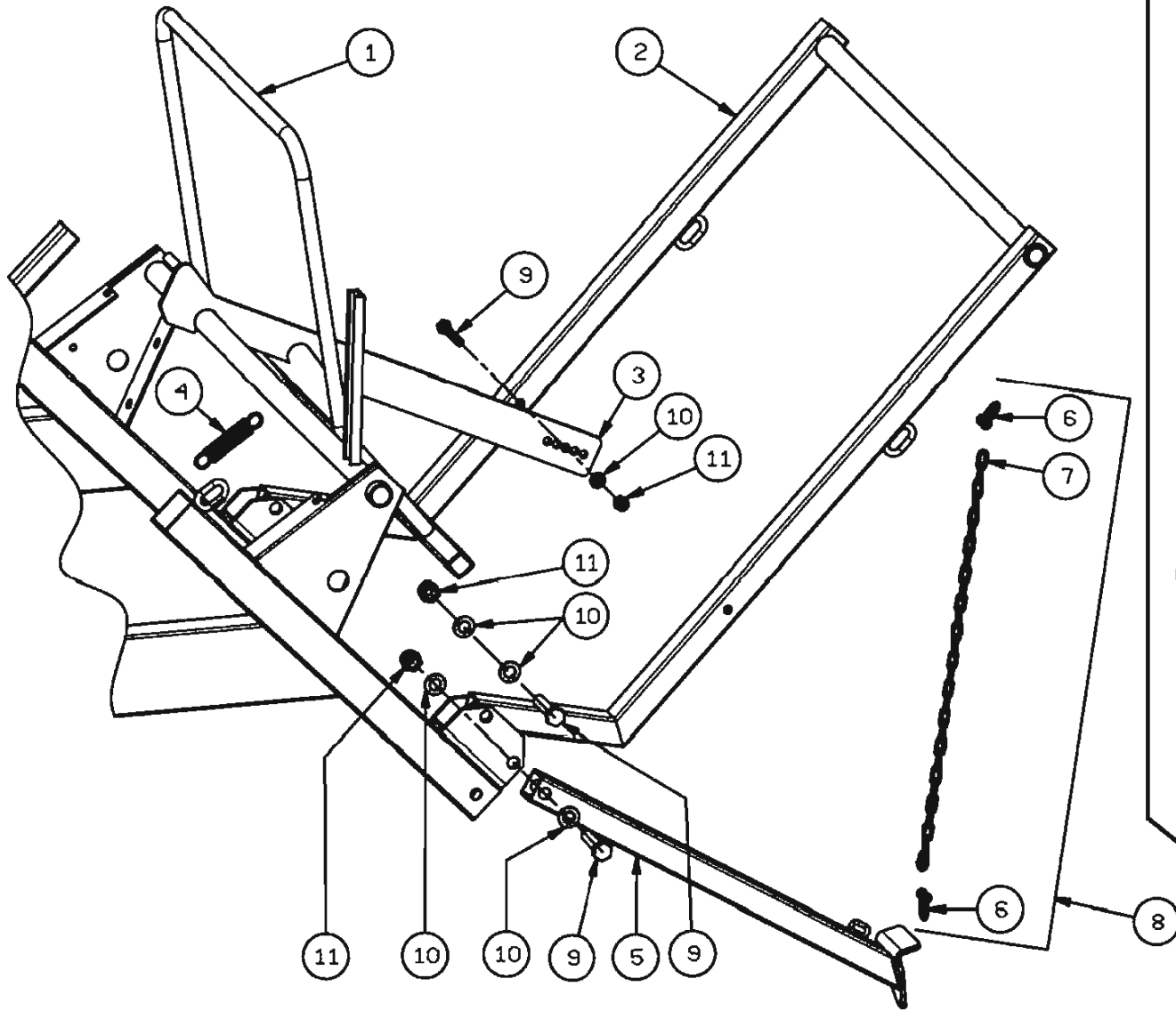


TAVOLA BILD  
DRAWING TAB. **001**

POS NO N. INDEX POS.	N.CODICE CODE NO Nr. CODE CODE Nr. N.CODICE	Q.TA' Q.TY Q.TE M.GE C.AD	POS NO N. INDEX POS.	N.CODICE CODE NO Nr. CODE CODE Nr. N.CODICE	Q.TA' Q.TY Q.TE M.GE C.AD	POS NO N. INDEX POS.	N.CODICE CODE NO Nr. CODE CODE Nr. N.CODICE	Q.TA' Q.TY Q.TE M.GE C.AD	POS NO N. INDEX POS.	N.CODICE CODE NO Nr. CODE CODE Nr. N.CODICE	Q.TA' Q.TY Q.TE M.GE C.AD
<b>1</b>	12505	1	<b>21</b>			<b>41</b>			<b>61</b>		
<b>2</b>	01002380Z	1	<b>22</b>			<b>42</b>			<b>62</b>		
<b>3</b>	01002370Z	1	<b>23</b>			<b>43</b>			<b>63</b>		
<b>4</b>	01002378Z	1	<b>24</b>			<b>44</b>			<b>64</b>		
<b>5</b>	15229030A	1	<b>25</b>			<b>45</b>			<b>65</b>		
<b>6</b>	15401260Z	1	<b>26</b>			<b>46</b>			<b>66</b>		
<b>7</b>	15401210Z	1	<b>27</b>			<b>47</b>			<b>67</b>		
<b>8</b>	15201307A	1	<b>28</b>			<b>48</b>			<b>68</b>		
<b>9</b>	15401230Z	1	<b>29</b>			<b>49</b>			<b>69</b>		
<b>10</b>	01836A	2	<b>30</b>			<b>50</b>			<b>70</b>		
<b>11</b>	15460315Z	1	<b>31</b>			<b>51</b>			<b>71</b>		
<b>12</b>	99021100Z	1	<b>32</b>			<b>52</b>			<b>72</b>		
<b>13</b>	00409	2	<b>33</b>			<b>53</b>			<b>73</b>		
<b>14</b>	15430138Z	1	<b>34</b>			<b>54</b>			<b>74</b>		
<b>15</b>	88400114/8	1	<b>35</b>			<b>55</b>			<b>75</b>		
<b>16</b>	88400115/8	1	<b>36</b>			<b>56</b>			<b>76</b>		
<b>17</b>	70052130/8	1	<b>37</b>			<b>57</b>			<b>77</b>		
<b>18</b>			<b>38</b>			<b>58</b>			<b>78</b>		
<b>19</b>			<b>39</b>			<b>59</b>			<b>79</b>		
<b>20</b>			<b>40</b>			<b>60</b>			<b>80</b>		



POS NO N. INDEX POS.	N.CODICE CODE NO Nr. CODE CODE Nr. N.CODICE	Q.TA' Q.TY Q.TE M.GE C.AD	POS NO N. INDEX POS.	N.CODICE CODE NO Nr. CODE CODE Nr. N.CODICE	Q.TA' Q.TY Q.TE M.GE C.AD	POS NO N. INDEX POS.	N.CODICE CODE NO Nr. CODE CODE Nr. N.CODICE	Q.TA' Q.TY Q.TE M.GE C.AD	POS NO N. INDEX POS.	N.CODICE CODE NO Nr. CODE CODE Nr. N.CODICE	Q.TA' Q.TY Q.TE M.GE C.AD
<b>1</b>	26401150Z	1	<b>21</b>			<b>41</b>			<b>61</b>		
<b>2</b>	15401320Z	1	<b>22</b>			<b>42</b>			<b>62</b>		
<b>3</b>	35052120Z	1	<b>23</b>			<b>43</b>			<b>63</b>		
<b>4</b>	13701Z	1	<b>24</b>			<b>44</b>			<b>64</b>		
<b>5</b>	15401310Z	2	<b>25</b>			<b>45</b>			<b>65</b>		
<b>6</b>	13602	4	<b>26</b>			<b>46</b>			<b>66</b>		
<b>7</b>	15501167	2	<b>27</b>			<b>47</b>			<b>67</b>		
<b>8</b>	15501168	2	<b>28</b>			<b>48</b>			<b>68</b>		
<b>9</b>	10230	5	<b>29</b>			<b>49</b>			<b>69</b>		
<b>10</b>	11216	10	<b>30</b>			<b>50</b>			<b>70</b>		
<b>11</b>	11116	5	<b>31</b>			<b>51</b>			<b>71</b>		
<b>12</b>	75411605Z	2	<b>32</b>			<b>52</b>			<b>72</b>		
<b>13</b>	75411604A	2	<b>33</b>			<b>53</b>			<b>73</b>		
<b>14</b>	12503	2	<b>34</b>			<b>54</b>			<b>74</b>		
<b>15</b>	15430134Z	2	<b>35</b>			<b>55</b>			<b>75</b>		
<b>16</b>			<b>36</b>			<b>56</b>			<b>76</b>		
<b>17</b>			<b>37</b>			<b>57</b>			<b>77</b>		
<b>18</b>			<b>38</b>			<b>58</b>			<b>78</b>		
<b>19</b>			<b>39</b>			<b>59</b>			<b>79</b>		
<b>20</b>			<b>40</b>			<b>60</b>			<b>80</b>		

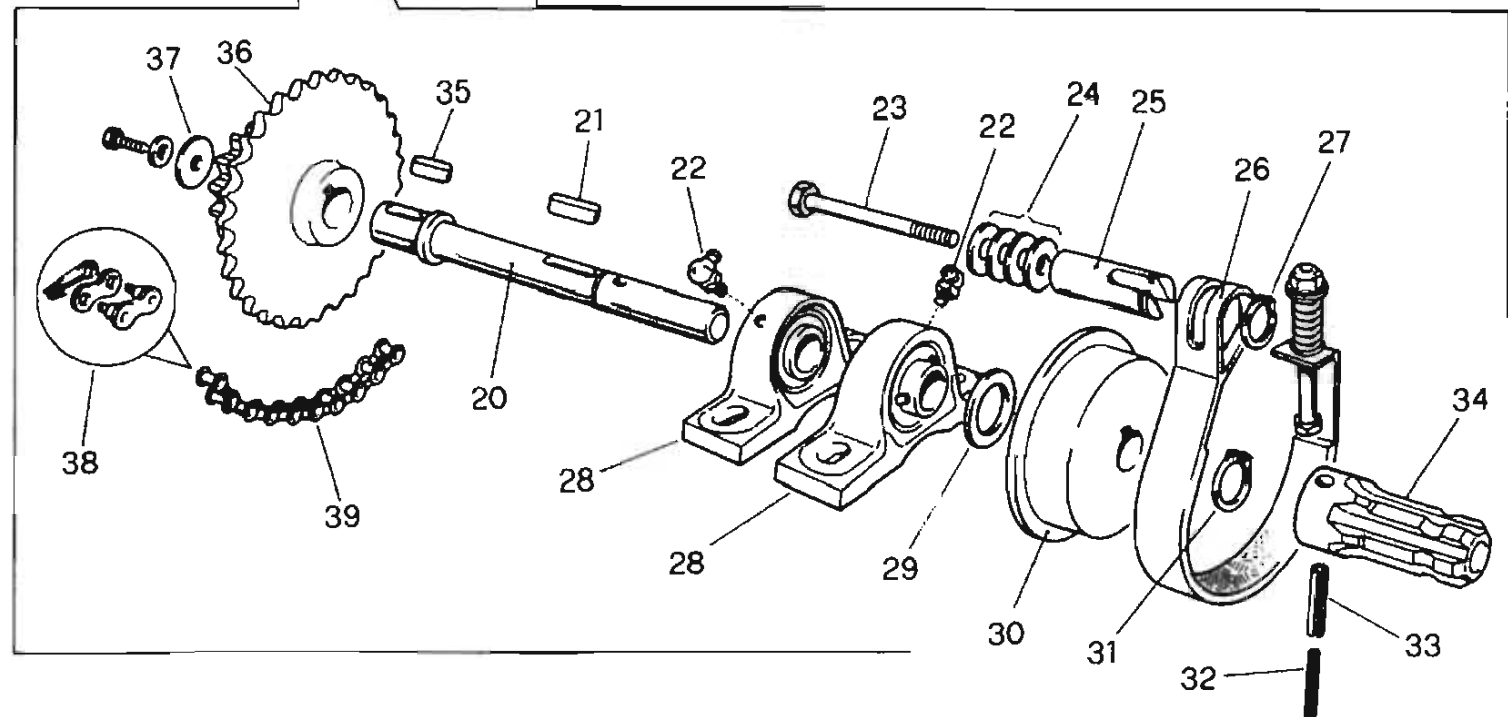
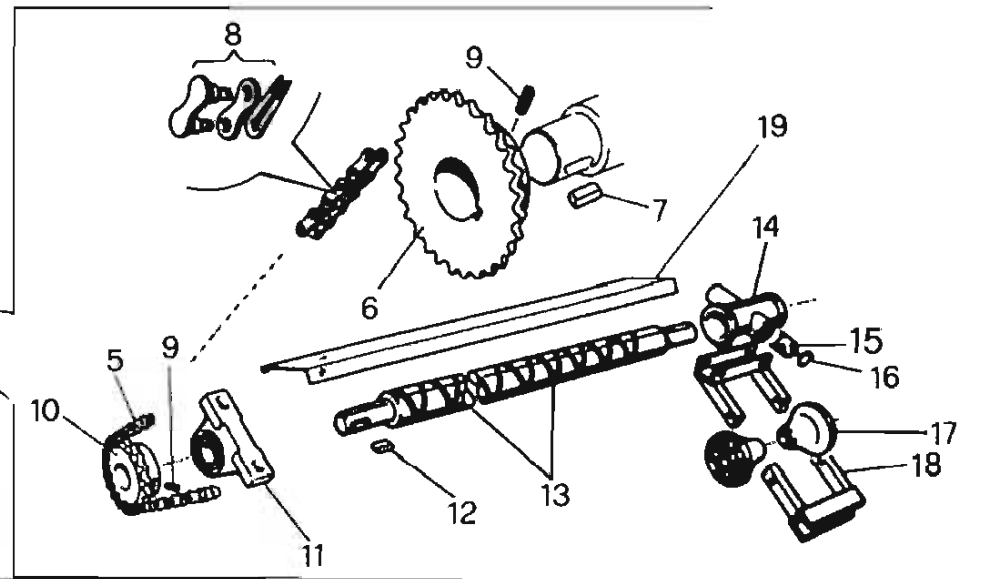
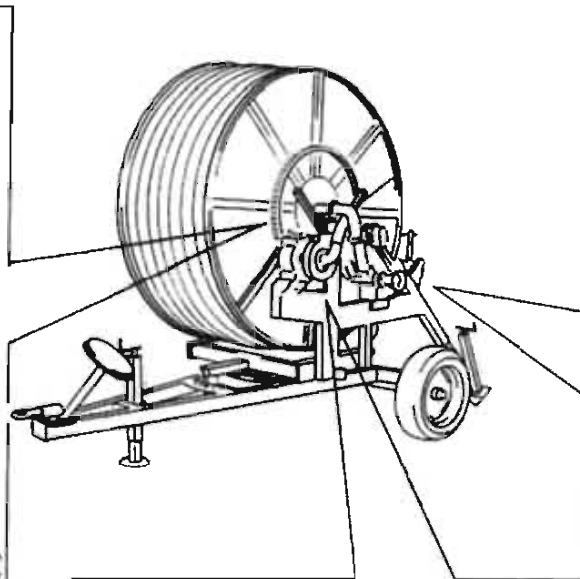
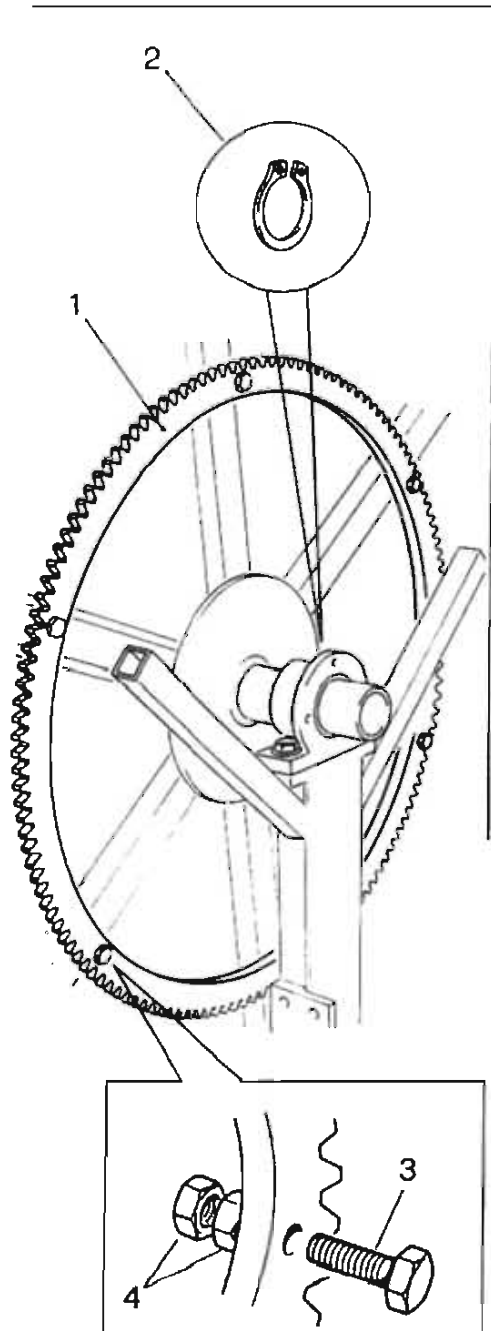
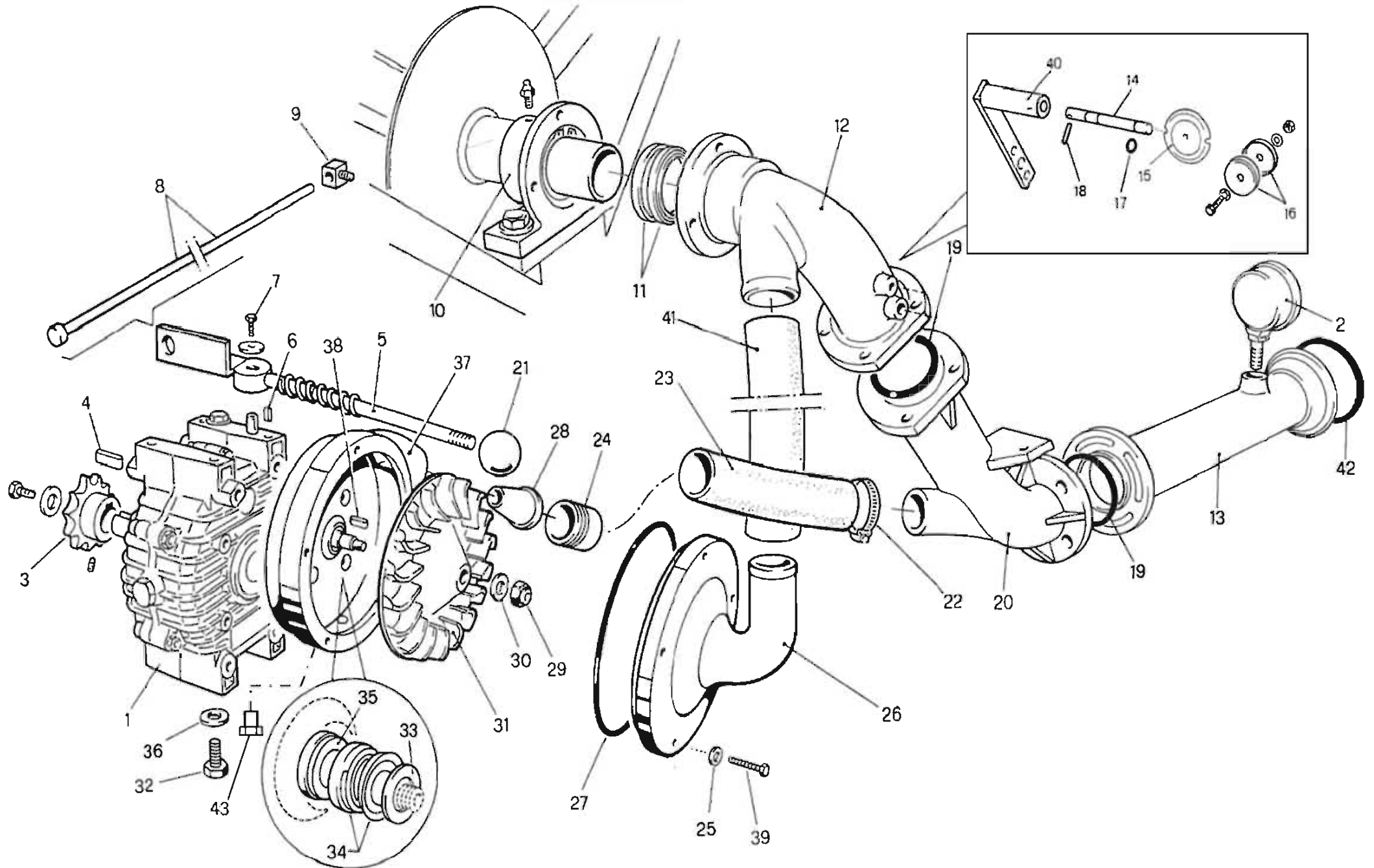


TAVOLA BILD  
DRAWING TAB. **003**

POS NO N. INDEX POS.	N.CODICE CODE NO Nr. CODE CODE Nr. N.CODICE	Q.TA' Q.TY Q.TE M.GE C.AD	POS NO N. INDEX POS.	N.CODICE CODE NO Nr. CODE CODE Nr. N.CODICE	Q.TA' Q.TY Q.TE M.GE C.AD	POS NO N. INDEX POS.	N.CODICE CODE NO Nr. CODE CODE Nr. N.CODICE	Q.TA' Q.TY Q.TE M.GE C.AD	POS NO N. INDEX POS.	N.CODICE CODE NO Nr. CODE CODE Nr. N.CODICE	Q.TA' Q.TY Q.TE M.GE C.AD
<b>1</b>	20400115A	1	<b>19</b>	31400101Z	1	<b>39</b>	40402	1	<b>59</b>		
<b>2</b>	11618	1	<b>20</b>	15054071	1	<b>40</b>			<b>60</b>		
<b>3</b>	10136	6	<b>21</b>	11503	1	<b>41</b>			<b>61</b>		
<b>4</b>	11110	6	<b>22</b>	12007	2	<b>42</b>			<b>62</b>		
<b>5</b>	40404	1	<b>23</b>	10290	1	<b>43</b>			<b>63</b>		
<b>6</b>	41436 ø50 Z=17	1	<b>24</b>	11212	4	<b>44</b>			<b>64</b>		
	41587 ø58 Z=19	1	<b>25</b>	15054073Z	1	<b>45</b>			<b>65</b>		
<b>7</b>	11505	1	<b>26</b>	D74203	1	<b>46</b>			<b>66</b>		
<b>8</b>	40704	1	<b>27</b>	11617	1	<b>47</b>			<b>67</b>		
<b>9</b>	11402	2	<b>28</b>	41804	2	<b>48</b>			<b>68</b>		
<b>10</b>	41456 ø50 Z=13	1	<b>29</b>	11210	1	<b>49</b>			<b>69</b>		
	41588 ø58 Z=12	1	<b>30</b>	15054072	1	<b>50</b>			<b>70</b>		
<b>11</b>	41804	1	<b>31</b>	11617	1	<b>51</b>			<b>71</b>		
<b>12</b>	11503	1	<b>32</b>	15908	1	<b>52</b>			<b>72</b>		
<b>13</b>	99400338	1	<b>33</b>	15907	1	<b>53</b>			<b>73</b>		
<b>14</b>	99100040	1	<b>34</b>	GI1042Z	1	<b>54</b>			<b>74</b>		
<b>15</b>	99100013	1	<b>35</b>	11501	1	<b>55</b>			<b>75</b>		
<b>16</b>	11740	1	<b>36</b>	15053074Z	1	<b>56</b>			<b>76</b>		
<b>17</b>	45400154	2	<b>37</b>	11231	1	<b>57</b>			<b>77</b>		
<b>18</b>	45400150A	1	<b>38</b>	40701	1	<b>58</b>			<b>78</b>		





POS NO N. INDEX POS.	N.CODICE CODE NO Nr. CODE CODE Nr. N.CODICE	Q.TA' Q.TY Q.TE M.GE C.AD	POS NO N. INDEX POS.	N.CODICE CODE NO Nr. CODE CODE Nr. N.CODICE	Q.TA' Q.TY Q.TE M.GE C.AD	POS NO N. INDEX POS.	N.CODICE CODE NO Nr. CODE CODE Nr. N.CODICE	Q.TA' Q.TY Q.TE M.GE C.AD	POS NO N. INDEX POS.	N.CODICE CODE NO Nr. CODE CODE Nr. N.CODICE	Q.TA' Q.TY Q.TE M.GE C.AD
<b>1</b>	02108	1	<b>21</b>	12601	1	<b>41</b>	99022928	1	<b>61</b>		
<b>2</b>	01701	1	<b>22</b>	14336	8	<b>42</b>	31408	1	<b>62</b>		
<b>3</b>	41580	1	<b>23</b>	99022928	1	<b>43</b>	13100	1	<b>63</b>		
<b>4</b>	11501	1	<b>24</b>	51042200Z	1	<b>44</b>			<b>64</b>		
<b>5</b>	15400070Z	1	<b>25</b>	11208	5	<b>45</b>			<b>65</b>		
<b>6</b>	11508	1	<b>26</b>	99008242	1	<b>46</b>			<b>66</b>		
<b>7</b>	10196	1	<b>27</b>	30069	1	<b>47</b>			<b>67</b>		
<b>8</b>	99401115Z	1	<b>28</b>	93314	1	<b>48</b>			<b>68</b>		
<b>9</b>	99050130Z	1	<b>29</b>	11110	1	<b>49</b>			<b>69</b>		
<b>10</b>	19050101A	1	<b>30</b>	11210	1	<b>50</b>			<b>70</b>		
<b>11</b>	31023	2	<b>31</b>	99008243	1	<b>51</b>			<b>71</b>		
<b>12</b>	50042100	1	<b>32</b>	10127	4	<b>52</b>			<b>72</b>		
<b>13</b>	51401150Z	1	<b>33</b>	11217	1	<b>53</b>			<b>73</b>		
<b>14</b>	99008259	1	<b>34</b>	01007	2	<b>54</b>			<b>74</b>		
<b>15</b>	99008321	1	<b>35</b>	01107	1	<b>55</b>			<b>75</b>		
<b>16</b>	05340	2	<b>36</b>	11210	4	<b>56</b>			<b>76</b>		
<b>17</b>	30056	2	<b>37</b>	99008241	1	<b>57</b>			<b>77</b>		
<b>18</b>	15906	1	<b>38</b>	11507	1	<b>58</b>			<b>78</b>		
<b>19</b>	30088	1	<b>39</b>	10194	5	<b>59</b>			<b>79</b>		
<b>20</b>	50042120	1	<b>40</b>	99052110Z	1	<b>60</b>			<b>80</b>		

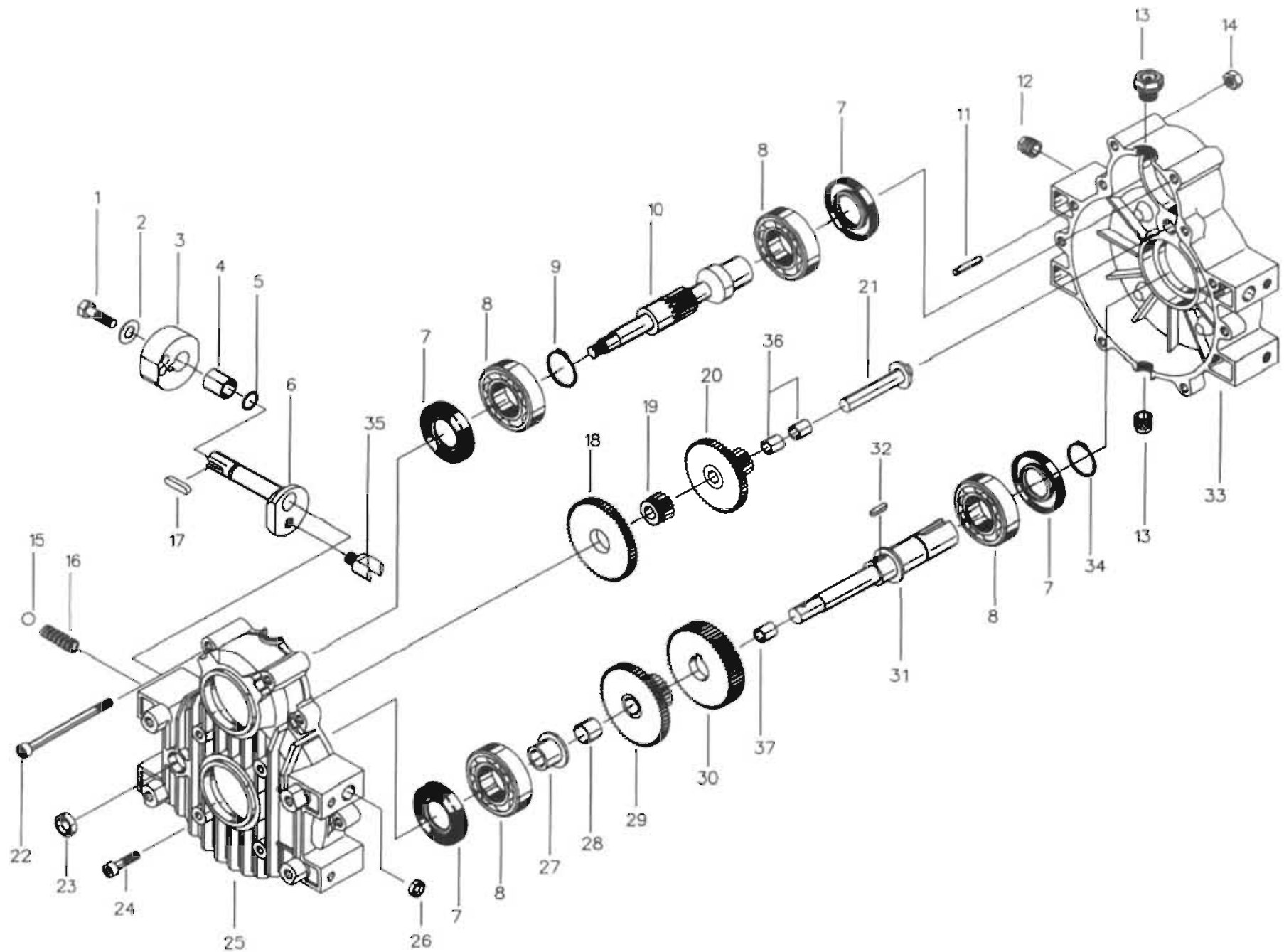


TAVOLA BILD  
DRAWING TAB. **005**

POS NO N. INDEX POS.	N.CODICE CODE NO Nr. CODE CODE Nr. N.CODICE	Q.TA' Q.TY Q.TE M.GE C.AD	POS NO N. INDEX POS.	N.CODICE CODE NO Nr. CODE CODE Nr. N.CODICE	Q.TA' Q.TY Q.TE M.GE C.AD	POS NO N. INDEX POS.	N.CODICE CODE NO Nr. CODE CODE Nr. N.CODICE	Q.TA' Q.TY Q.TE M.GE C.AD	POS NO N. INDEX POS.	N.CODICE CODE NO Nr. CODE CODE Nr. N.CODICE	Q.TA' Q.TY Q.TE M.GE C.AD
<b>1</b>	10196	1	<b>21</b>	CAR3P07	1	<b>41</b>		<b>61</b>			
<b>2</b>	11238	1	<b>22</b>	CAR3P22	2	<b>42</b>		<b>62</b>			
<b>3</b>	02107/1	1	<b>23</b>	CAR3P23	2	<b>43</b>		<b>63</b>			
<b>4</b>	CAR3P16	1	<b>24</b>	10434	6	<b>44</b>		<b>64</b>			
<b>5</b>	GI560	1	<b>25</b>	CAR3P13	1	<b>45</b>		<b>65</b>			
<b>6*</b>	CAR3P10	1	<b>26</b>	CAR3P26	2	<b>46</b>		<b>66</b>			
<b>7</b>	CAR3P12	4	<b>27</b>	CAR3P14	1	<b>47</b>		<b>67</b>			
<b>8</b>	40003	4	<b>28</b>	CAR3P15	1	<b>48</b>		<b>68</b>			
<b>9</b>	11603	1	<b>29</b>	CAR3P05	1	<b>49</b>		<b>69</b>			
<b>10</b>	CAR3P02	1	<b>30</b>	CAR3P09	1	<b>50</b>		<b>70</b>			
<b>11</b>	15915	2	<b>31</b>	CAR3P01	1	<b>51</b>		<b>71</b>			
<b>12</b>	13104	1	<b>32</b>	11519	1	<b>52</b>		<b>72</b>			
<b>13</b>	13111	2	<b>33</b>	CAR3P11	1	<b>53</b>		<b>73</b>			
<b>14</b>	11108	8	<b>34</b>	11603	1	<b>54</b>		<b>74</b>			
<b>15</b>	GI1068	1	<b>35*</b>	CAR3P10	1	<b>55</b>		<b>75</b>			
<b>16</b>	GI1086	1	<b>36</b>	CAR3P17	2	<b>56</b>		<b>76</b>			
<b>17</b>	11508	1	<b>37</b>	CAR3P18	1	<b>57</b>		<b>77</b>			
<b>18</b>	CAR3P03	1	<b>38</b>			<b>58</b>		<b>78</b>			
<b>19</b>	CAR3P04	1	<b>39</b>			<b>59</b>		<b>79</b>			
<b>20</b>	CAR3P08	1	<b>40</b>			<b>60</b>		<b>80</b>			

\* 6+35

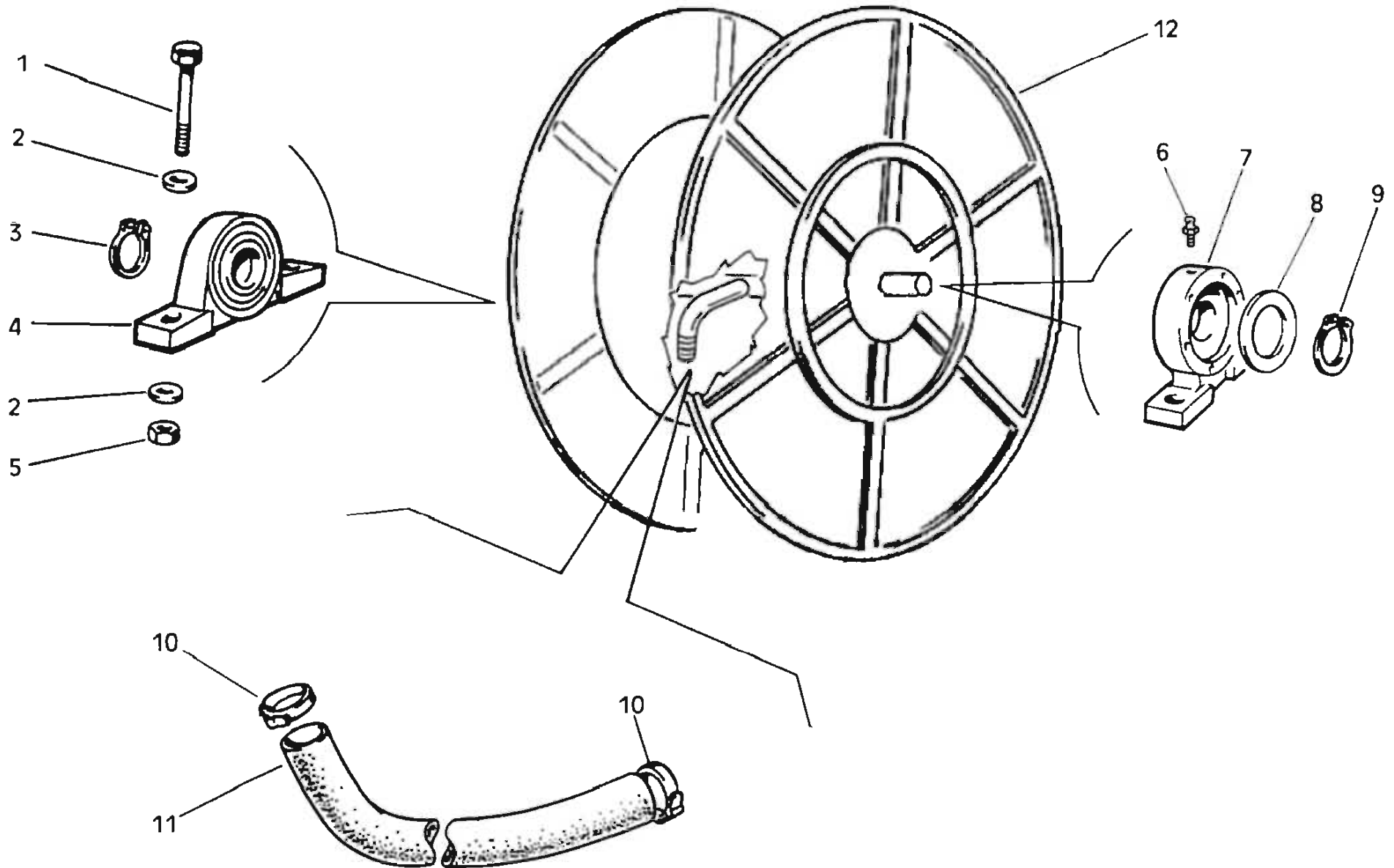


TAVOLA BILD  
DRAWING TAB. **006**

POS NO N. INDEX POS.	N.CODICE CODE NO Nr. CODE CODE Nr. N.CODICE	Q.TA' Q.TY Q.TE M.GE C.AD	POS NO N. INDEX POS.	N.CODICE CODE NO Nr. CODE CODE Nr. N.CODICE	Q.TA' Q.TY Q.TE M.GE C.AD	POS NO N. INDEX POS.	N.CODICE CODE NO Nr. CODE CODE Nr. N.CODICE	Q.TA' Q.TY Q.TE M.GE C.AD	POS NO N. INDEX POS.	N.CODICE CODE NO Nr. CODE CODE Nr. N.CODICE	Q.TA' Q.TY Q.TE M.GE C.AD
<b>1</b>	10164	4	<b>19</b>			<b>39</b>		<b>59</b>			
<b>2</b>	11216	8	<b>20</b>			<b>40</b>		<b>60</b>			
<b>3</b>	11606	1	<b>21</b>			<b>41</b>		<b>61</b>			
<b>4</b>	41805	1	<b>22</b>			<b>42</b>		<b>62</b>			
<b>5</b>	11116	4	<b>23</b>			<b>43</b>		<b>63</b>			
<b>6</b>	12008	1	<b>24</b>			<b>44</b>		<b>64</b>			
<b>7</b>	19050101A	1	<b>25</b>			<b>45</b>		<b>65</b>			
<b>8</b>	19004102	1	<b>26</b>			<b>46</b>		<b>66</b>			
<b>9</b>	11618	1	<b>27</b>			<b>47</b>		<b>67</b>			
<b>10</b>	14336	2	<b>28</b>			<b>48</b>		<b>68</b>			
<b>11</b>	AD050...Ø50	1	<b>29</b>			<b>49</b>		<b>69</b>			
	AD058...Ø58	1	<b>30</b>			<b>50</b>		<b>70</b>			
<b>12</b>	20059000A Ø50	1	<b>31</b>			<b>51</b>		<b>71</b>			
	20059100A Ø58	1	<b>32</b>			<b>52</b>		<b>72</b>			
<b>13</b>			<b>33</b>			<b>53</b>		<b>73</b>			
<b>14</b>			<b>34</b>			<b>54</b>		<b>74</b>			
<b>15</b>			<b>35</b>			<b>55</b>		<b>75</b>			
<b>16</b>			<b>36</b>			<b>56</b>		<b>76</b>			
<b>17</b>			<b>37</b>			<b>57</b>		<b>77</b>			
<b>18</b>			<b>38</b>			<b>58</b>		<b>78</b>			



TAVOLA / DRAWING / TABLE / BILD / TABLA 007

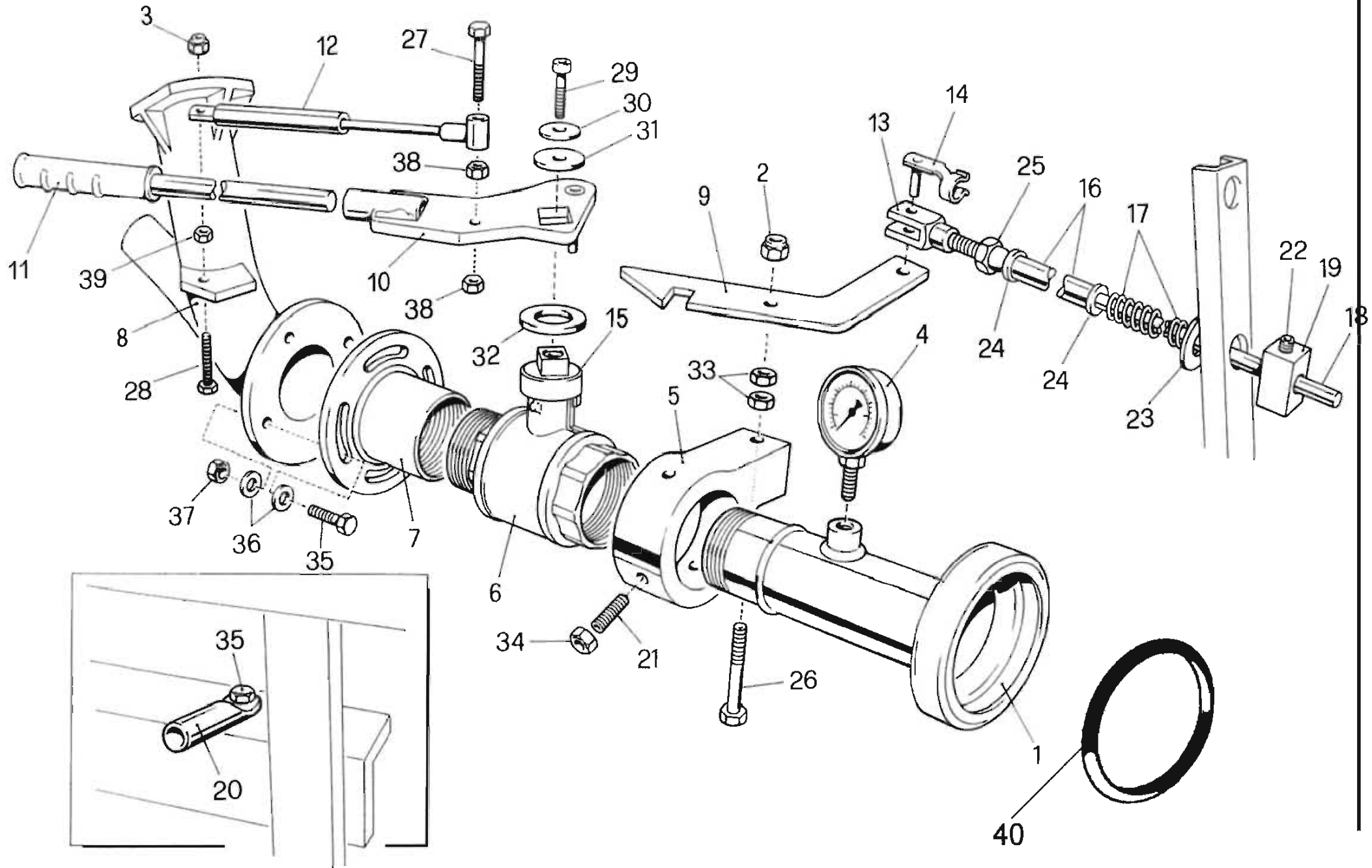


TAVOLA BILD  
DRAWING TAB. **007**

POS NO N. INDEX POS.	N.CODICE CODE NO Nr. CODE CODE Nr. N.CODICE	Q.TA' Q.TY Q.TE M.GE C.AD	POS NO N. INDEX POS.	N.CODICE CODE NO Nr. CODE CODE Nr. N.CODICE	Q.TA' Q.TY Q.TE M.GE C.AD	POS NO N. INDEX POS.	N.CODICE CODE NO Nr. CODE CODE Nr. N.CODICE	Q.TA' Q.TY Q.TE M.GE C.AD	POS NO N. INDEX POS.	N.CODICE CODE NO Nr. CODE CODE Nr. N.CODICE	Q.TA' Q.TY Q.TE M.GE C.AD
<b>1</b>	12000309Z	1	<b>21</b>	11413	3	<b>41</b>			<b>61</b>		
<b>2</b>	14209	1	<b>22</b>	11402	1	<b>42</b>			<b>62</b>		
<b>3</b>	14212	1	<b>23</b>	11211	1	<b>43</b>			<b>63</b>		
<b>4</b>	01701	1	<b>24</b>	11210	2	<b>44</b>			<b>64</b>		
<b>5</b>	81170125	1	<b>25</b>	11110	1	<b>45</b>			<b>65</b>		
<b>6</b>	01609	1	<b>26</b>	10065	1	<b>46</b>			<b>66</b>		
<b>7</b>	12000302Z	1	<b>27</b>	10118	1	<b>47</b>			<b>67</b>		
<b>8</b>	50042120	1	<b>28</b>	10118	1	<b>48</b>			<b>68</b>		
<b>9</b>	83400050Z	1	<b>29</b>	14119	1	<b>49</b>			<b>69</b>		
<b>10</b>	83400010Z	1	<b>30</b>	11206	1	<b>50</b>			<b>70</b>		
<b>11</b>	83400012	1	<b>31</b>	11238	1	<b>51</b>			<b>71</b>		
<b>12</b>	05349	1	<b>32</b>	11224	1	<b>52</b>			<b>72</b>		
<b>13</b>	13506	1	<b>33</b>	11110	2	<b>53</b>			<b>73</b>		
<b>14</b>	13007	1	<b>34</b>	11110	3	<b>54</b>			<b>74</b>		
<b>15</b>	01632	1	<b>35</b>	10195	4	<b>55</b>			<b>75</b>		
<b>16</b>	15400079	1	<b>36</b>	11208	8	<b>56</b>			<b>76</b>		
<b>17</b>	15043203Z	1	<b>37</b>	11108	4	<b>57</b>			<b>77</b>		
<b>18</b>	15400080Z	1	<b>38</b>	11108	2	<b>58</b>			<b>78</b>		
<b>19</b>	99050130Z	1	<b>39</b>	11108	1	<b>59</b>			<b>79</b>		
<b>20</b>	51042108Z	1	<b>40</b>	31408	1	<b>60</b>			<b>80</b>		

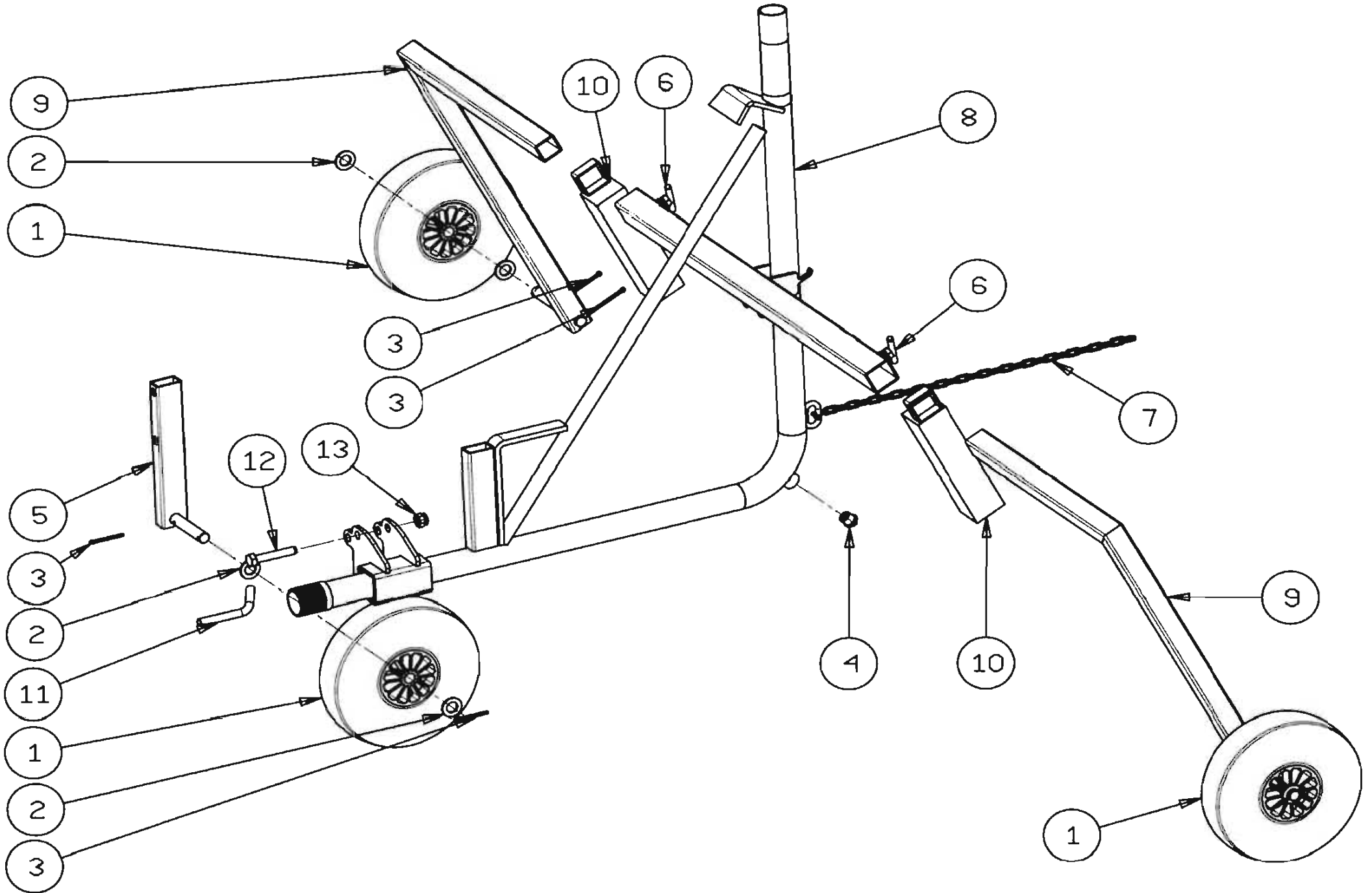


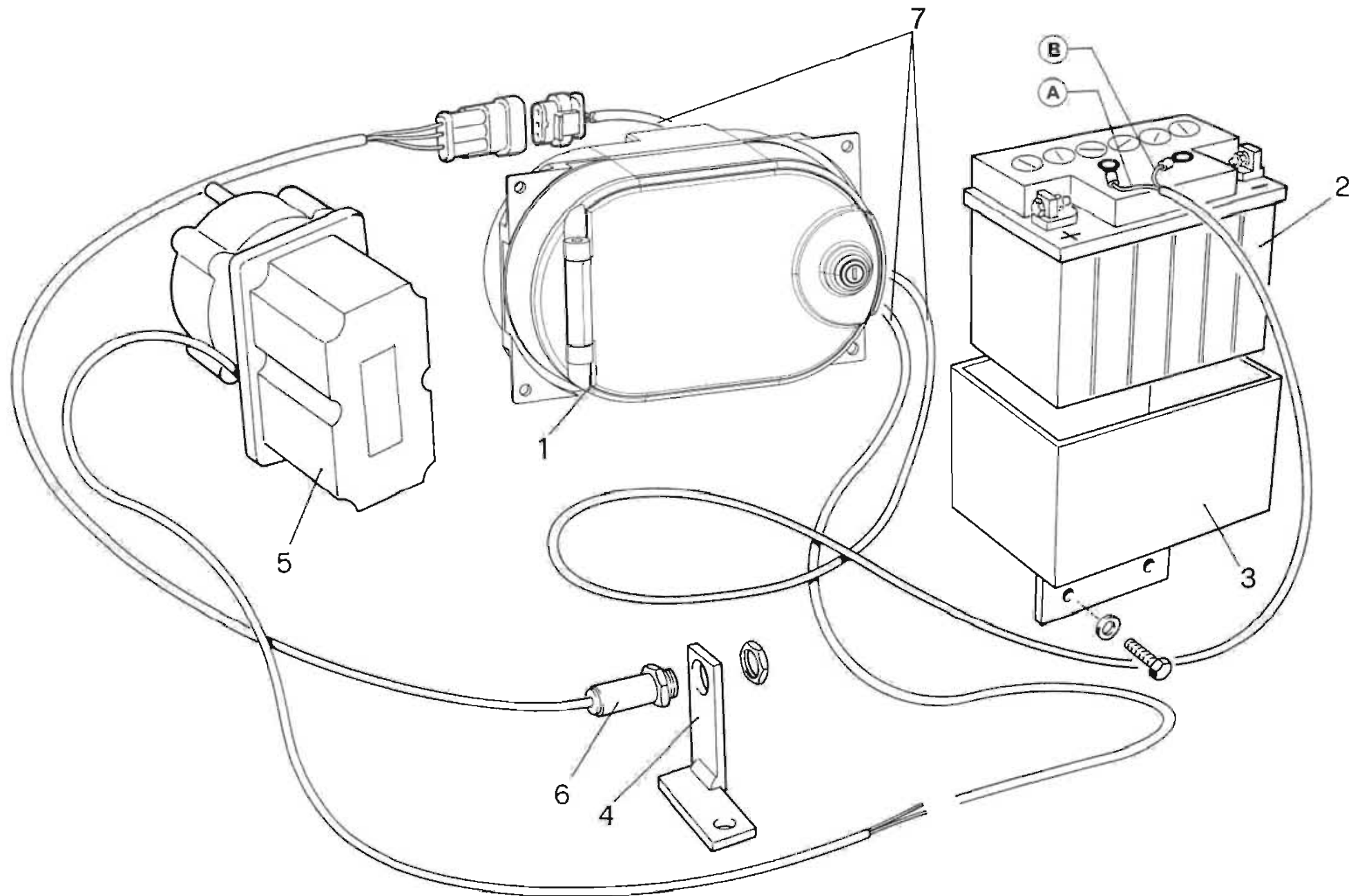


TAVOLA BILD  
DRAWING TAB. **008**

POS NO N. INDEX POS.	N.CODICE CODE NO Nr. CODE CODE Nr. N.CODICE	Q.TA' Q.TY Q.TE M.GE C.AD	POS NO N. INDEX POS.	N.CODICE CODE NO Nr. CODE CODE Nr. N.CODICE	Q.TA' Q.TY Q.TE M.GE C.AD	POS NO N. INDEX POS.	N.CODICE CODE NO Nr. CODE CODE Nr. N.CODICE	Q.TA' Q.TY Q.TE M.GE C.AD	POS NO N. INDEX POS.	N.CODICE CODE NO Nr. CODE CODE Nr. N.CODICE	Q.TA' Q.TY Q.TE M.GE C.AD
<b>1</b>	00411	3	<b>21</b>			<b>41</b>			<b>61</b>		
<b>2</b>	11220	6	<b>22</b>			<b>42</b>			<b>62</b>		
<b>3</b>	40602	3	<b>23</b>			<b>43</b>			<b>63</b>		
<b>4</b>	13103	1	<b>24</b>			<b>44</b>			<b>64</b>		
<b>5</b>	60054315Z	1	<b>25</b>			<b>45</b>			<b>65</b>		
<b>6</b>	15501158Z	3	<b>26</b>			<b>46</b>			<b>66</b>		
<b>7</b>	15501168	1	<b>27</b>			<b>47</b>			<b>67</b>		
<b>8</b>	60054300Z	1	<b>28</b>			<b>48</b>			<b>68</b>		
<b>9</b>	61052100Z	2	<b>29</b>			<b>49</b>			<b>69</b>		
<b>10</b>	64001105A	2	<b>30</b>			<b>50</b>			<b>70</b>		
<b>11</b>	99019101Z	1	<b>31</b>			<b>51</b>			<b>71</b>		
<b>12</b>	10560	1	<b>32</b>			<b>52</b>			<b>72</b>		
<b>13</b>	14213	1	<b>33</b>			<b>53</b>			<b>73</b>		
<b>14</b>			<b>34</b>			<b>54</b>			<b>74</b>		
<b>15</b>			<b>35</b>			<b>55</b>			<b>75</b>		
<b>16</b>			<b>36</b>			<b>56</b>			<b>76</b>		
<b>17</b>			<b>37</b>			<b>57</b>			<b>77</b>		
<b>18</b>			<b>38</b>			<b>58</b>			<b>78</b>		
<b>19</b>			<b>39</b>			<b>59</b>			<b>79</b>		
<b>20</b>			<b>40</b>			<b>60</b>			<b>80</b>		



TAVOLA / DRAWING / TABLE / BILD / TABLA 009



POS NO N. INDEX POS.	N.CODICE CODE NO Nr. CODE CODE Nr. N.CODICE	Q.TA' Q.TY Q.TE M.GE C.AD	POS NO N. INDEX POS.	N.CODICE CODE NO Nr. CODE CODE Nr. N.CODICE	Q.TA' Q.TY Q.TE M.GE C.AD	POS NO N. INDEX POS.	N.CODICE CODE NO Nr. CODE CODE Nr. N.CODICE	Q.TA' Q.TY Q.TE M.GE C.AD	POS NO N. INDEX POS.	N.CODICE CODE NO Nr. CODE CODE Nr. N.CODICE	Q.TA' Q.TY Q.TE M.GE C.AD
<b>Golden Rain 3</b>			<b>Aqua Sistem 3</b>			<b>1</b>			<b>1</b>		
<b>1</b>	05565	1	<b>1</b>	05525	1	<b>2</b>			<b>2</b>		
<b>2</b>	32718	1	<b>2</b>	32705	1	<b>3</b>			<b>3</b>		
<b>3</b>	35000285Z	1	<b>3</b>	35000134Z	1	<b>4</b>			<b>4</b>		
<b>4</b>	35420710Z	1	<b>4</b>	35420710Z	1	<b>5</b>			<b>5</b>		
<b>5</b>	05306	1	<b>5</b>	05306	1	<b>6</b>			<b>6</b>		
<b>6</b>	05601	1	<b>6</b>	05601	1	<b>7</b>			<b>7</b>		
<b>7</b>	05605	1	<b>7</b>	05604	1	<b>8</b>			<b>8</b>		
<b>8</b>			<b>8</b>			<b>9</b>			<b>9</b>		
<b>9</b>			<b>9</b>			<b>10</b>			<b>10</b>		
<b>10</b>			<b>10</b>			<b>11</b>			<b>11</b>		
<b>11</b>			<b>11</b>			<b>12</b>			<b>12</b>		
<b>12</b>			<b>12</b>			<b>13</b>			<b>13</b>		
<b>13</b>			<b>13</b>			<b>14</b>			<b>14</b>		
<b>14</b>			<b>14</b>			<b>15</b>			<b>15</b>		
<b>15</b>			<b>15</b>			<b>16</b>			<b>16</b>		
<b>16</b>			<b>16</b>			<b>17</b>			<b>17</b>		
<b>17</b>			<b>17</b>			<b>18</b>			<b>18</b>		
<b>18</b>			<b>18</b>			<b>19</b>			<b>19</b>		
<b>19</b>			<b>19</b>			<b>20</b>			<b>20</b>		



## **I - AVVERTENZE**

Tutte le informazioni ed i dati contenuti nel presente catalogo sono a titolo informativo e non impegnativo.

La MARANI s.r.l. si riserva il diritto di apportare tutte le modifiche e variazioni che si rendessero necessarie per il continuo perfezionamento dei suoi prodotti , senza preavviso e senza l'impegno all'aggiornamento di questa pubblicazione.

## **GB - REMARKS**

All information illustration and data contained in this catalogue herein are only informative.

However, the MARANI s.r.l. reserves the right to make whatever modifications at any time may be necessary for the improvement of our products without previous notice and will be under no commitment to revise this publication.

## **F - AVERTISSEMENTS**

Toutes les information, les illustration et les donne contenues dans la présent catalogue sont a titre informatif et non impegnatif.

MARANI s.r.l. se reserve le droit d'apporter toutes les modifications qui seraient nécessaires pour la continuelle amélioration de ses produits, sans prèavis et sans engagement pour la mise à jour de la présante publication.

## **D - WARTUNG**

Die Anweisungen und die Daten in diesen Prospekt sind nur zur information und unverbindlich  
MARANI s.r.l. behaltet sich die Möglichkeit vor, alle die nützliche Änderungen für die Verbesserung der Produkten zu machen, fristlos und ohne der Verpflichtung der Aktualisierung dieser Veröffentlichung.

## **E - ADVERTENCIAS**

Les datos y las informaciones en este catalogo no son vinculantes.

MARANI s.r.l. se reserva el derecho de modificar y variar este catalogo segun las necesidades suyas y para amejorar sus produco, sin por esto informaros sobre la actualizacion del catalogo.



MARANI IRRIGAZIONE S.R.L.

Via Scaglia est, 5

41100 MODENA - Italy

Tel. + 39 059 / 702304

FAX + 39 059 / 4906718

[www.marani-italy.com](http://www.marani-italy.com)

E-mail: [info@marani-italy.com](mailto:info@marani-italy.com)